

Stopringe DIN 705 Type A

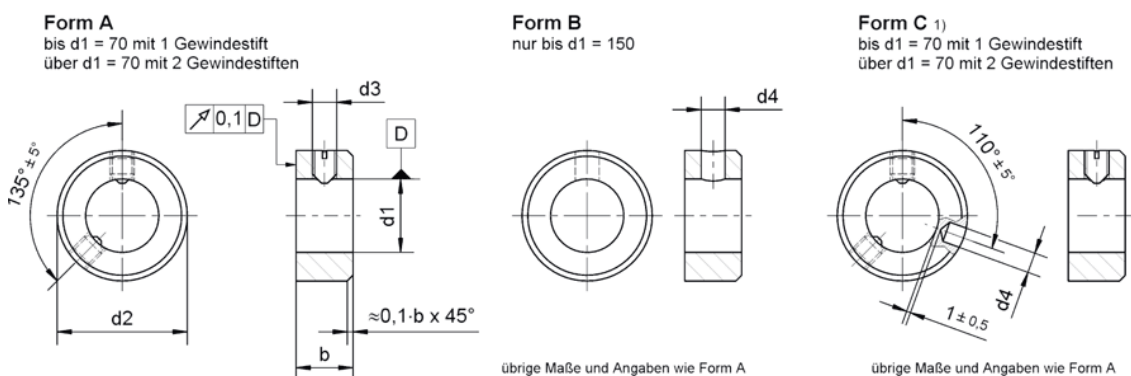
En stopring (engelsk set collar) (tysk Stellringe) anvendes til fixering på en aksel.

Stopringene fremstilles som standard i automatstål i type A efter DIN 705 – men kan også leveres i andre former og kvaliteter – også rustfri – f.eks. Wst. 1.4305.

Stopringe lagerføres i forskellige standardstørrelser i sort og rustfri – men vi kan også klare andre udformninger – f.eks. anden hulplacering/flere huller etc.

Ved bestilling angives som regel indvendigt mål (d1) – f.eks. Ø25 - i standard udførelse vil dette medføre en stopring Ø25 indvendig, Ø40 udvendig, bredde 16 mm og et M8 hul for pinolskrue.

Stopringe fremstilles også gerne jævnfør kunders tegning.



Indvendig diameter d1 mm	Udvendig diameter d2 mm	Bredde b mm	Pinolskrue mm
5	10	6	M3
6	12	8	M4
8	16	8	M4
10	20	10	M5
12	22	12	M6
14	25	12	M6
15	25	12	M6
16	28	12	M6
18	32	14	M6
20	32	14	M6
22	36	14	M6
24	40	16	M8
25	40	16	M8
28	45	16	M8
30	45	16	M8
32	50	16	M8
34	50	16	M8
35	56	16	M8
38	56	16	M8
40	63	18	M10
42	63	18	M10
45	70	18	M10
48	70	18	M10
50	80	18	M10
55	80	18	M10
60	90	20	M10
65	100	20	M10
70	100	20	M10
80	110	22	2xM10
90	125	22	2xM12
100	140	25	2xM12