

# Hagekiler DIN 6887

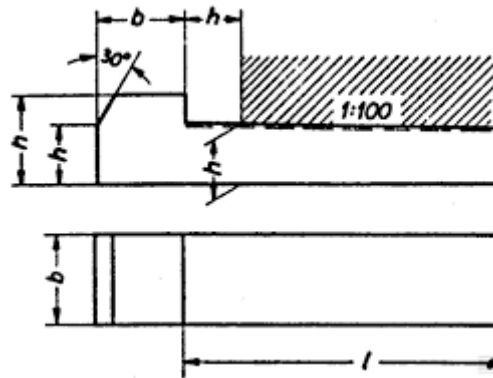
## Gibhead keys

En hagekile (engelsk Gibhead key) – fremstilles som standard i kilestål C45K – men kan også leveres i andre kvaliteter – også rustfri – f.eks. syrefast Wst. 1.4460.

Hagekiler lagerføres i nogen omfang med tolerance  $b = h9$  – men kan leveres med andre tolerancer – f.eks.  $h7$  – ligesom de kan fremstilles efter specielle mål.

Ved bestilling angives bredde (b) x højden (h) x længden (l) – f.eks. 20x12x120 = en hagekile med målene 20x12x120 mm.

Hagekiler leveres standard med stigning på 1:100 på længden.



Bredde x højde b x h mm	Hoved højde mm	Standard længder (l) mm	Øvrige længder (l) mm	Aksel fra – til mm
4 x 4	7	8 – 45	Kan bestilles	10 – 12
5 x 5	8	10 – 56	Kan bestilles	12 – 17
6 x 6	10	14 – 70	Kan bestilles	17 – 22
8 x 7	11	18 – 90	Kan bestilles	22 – 30
10 x 8	12	22 – 110	Kan bestilles	30 – 38
12 x 8	12	28 – 140	Kan bestilles	38 – 44
14 x 9	14	36 – 160	Kan bestilles	44 – 50
16 x 10	16	45 – 180	Kan bestilles	50 – 58
18 x 11	18	50 – 200	Kan bestilles	58 – 65
20 x 12	20	56 – 220	Kan bestilles	65 – 75
22 x 14	22	63 – 250	Kan bestilles	75 – 85
25 x 14	22	70 – 280	Kan bestilles	85 – 95
28 x 16	25	80 – 320	Kan bestilles	95 – 110
32 x 18	28	90 – 360	Kan bestilles	110 – 130
36 x 20	32	100 – 400	Kan bestilles	130 – 150
40 x 22	36	110 – 400	Kan bestilles	150 – 170
45 x 25	40	125 – 400	Kan bestilles	170 – 200
50 x 28	45	125 – 400	Kan bestilles	200 – 230
56 x 32	50	125 – 400	Kan bestilles	230 – 260
63 x 32	50	125 – 400	Kan bestilles	260 – 290
70 x 36	56	125 – 400	Kan bestilles	290 – 330
80 x 40	63	125 – 400	Kan bestilles	330 – 380
90 x 45	70	125 – 400	Kan bestilles	380 – 440
100 x 50	80	125 – 400	Kan bestilles	440 – 500